



CONCURSO PÚBLICO DA COMPANHIA DE SANEAMENTO DO PARÁ – COSANPA  
PROVA OBJETIVA: 18 de junho de 2017

# OPERADOR DE ESTAÇÃO DE ÁGUA E ESGOTO (NÍVEL MÉDIO)

Nome do Candidato: \_\_\_\_\_

Nº de Inscrição: \_\_\_\_\_

\_\_\_\_\_

Assinatura

## INSTRUÇÕES AO CANDIDATO

1. Confira se o Boletim de questões que você recebeu corresponde ao cargo/nível de escolaridade ao qual você está inscrito, conforme consta no seu cartão de inscrição e cartão resposta. Caso contrário comunique imediatamente ao fiscal de sala.
2. Confira se, além deste BOLETIM DE QUESTÕES, você recebeu o CARTÃO RESPOSTA, destinado à marcação das respostas das questões objetivas.
3. Este BOLETIM DE QUESTÕES contém a Prova Objetiva com 50 (cinquenta) questões, sendo 10 de Língua Portuguesa, 05 de Noções de Saneamento Básico, 05 de Informática, 05 de Raciocínio Lógico, 05 de Atualidades e 20 de Conhecimentos Específicos. Caso exista alguma falha de impressão, comunique imediatamente ao fiscal de sala. Na prova há espaço reservado para rascunho. **Esta prova terá duração de 04 (quatro) horas, tendo seu início às 8:00h e término às 12:00h (horário local).**
4. Cada questão objetiva apresenta 04 (quatro) opções de resposta, identificadas com as letras (A), (B), (C) e (D). Apenas uma responde adequadamente à questão, considerando a numeração de 01 a 50.
5. Confira se seu nome, número de inscrição, cargo de opção e data de nascimento, consta na parte superior do CARTÃO RESPOSTA que você recebeu. Caso exista algum erro de impressão, comunique imediatamente ao fiscal de sala, a fim de que o fiscal registre no formulário de Correção de Dados a devida correção.
6. O candidato deverá permanecer, obrigatoriamente, no local de realização da prova por, no mínimo, uma hora após o início da prova. A inobservância acarretará a eliminação do concurso.
7. É obrigatório que você assine a LISTA DE PRESENÇA e o CARTÃO RESPOSTA do mesmo modo como está assinado no seu documento de identificação.
8. A marcação do CARTÃO RESPOSTA deve ser feita somente com caneta esferográfica de tinta preta ou azul, pois lápis não será considerado.
9. A maneira correta de marcar as respostas no CARTÃO RESPOSTA é cobrir totalmente o espaço correspondente à letra a ser assinalada, conforme o exemplo no CARTÃO RESPOSTA.
10. Em hipótese alguma haverá substituição do CARTÃO RESPOSTA por erro do candidato. A substituição só será autorizada se for constatada falha de impressão.
11. O BOLETIM DE QUESTÕES e o CARTÃO RESPOSTA deverão ser devolvidos ao final da sua prova.
12. O CARTÃO RESPOSTA é o único documento válido para o processamento de suas respostas.
13. Será automaticamente eliminado do Concurso Público da Companhia de Saneamento do Pará o candidato que durante a realização da prova descumprir os procedimentos definidos no Edital nº 001/2017-COSANPA.

**Boa Prova.**

FADESP

## LÍNGUA PORTUGUESA

A prova de Língua Portuguesa foi elaborada com base em dois textos de Carpinejar: *Prepotência e Descurtir mil vezes*. Leia-os com atenção para responder às questões de 1 a 10.

### Texto 1 – Questões 1 a 5

#### Prepotência

1 A soberba não vem de quem nunca erra, vem de quem erra e se envergonha de  
2 seu erro a ponto de disfarçar a gravidade do que aconteceu. Fica imensamente  
3 encabulado por ser pego em flagrante. Em vez de oferecer desculpa e conforto, ataca e  
4 caça tristezas anteriores de sua companhia como equivalência. Seu discurso é: eu errei,  
5 mas você também já errou antes, portanto não tem o direito de apontar agora o meu erro.

6 Não admite ser nunca menos, mesmo quando foi menos. Interpreta a sua própria  
7 omissão como natural, indiferente ao estrago emocional proporcionado na vida do outro.

8 A prepotência não surge de quem nunca falha, e sim daquele que falha e não faz  
9 nada para corrigir a dor que causou. Porque a pessoa não está preocupada se magoou  
10 com uma brincadeira maldosa, uma grosseria ou um desleixo, está preocupada  
11 unicamente consigo, em manter sua imagem e rebater as críticas. Não tem a empatia do  
12 sofrimento, não se imagina no lugar do outro, não se coloca numa posição honestamente  
13 falível.

14 Aquele que ama pensa primeiro na dor que provocou em sua companhia para  
15 depois cuidar de si. Vai telefonar correndo, vai vir correndo, socorrer a aflição de seu par.

16 - Desculpa, imagino o que está sofrendo, imagino o que entendeu.

17 A humildade generosa provará que foi um deslize e jamais será um hábito. A  
18 humildade generosa tratará de contornar, prontamente, o revés.

19 Já o arrogante é o que procura ter razão, não importa de que jeito, quando deveria  
20 ter somente sentimento naquela hora. E não se mexe para recuperar a dignidade de suas  
21 palavras.

CARPINEJAR. *Para onde vai o amor?* Rio de Janeiro: Bertrand Brasil, 2015, p. 86-87.

**01** Para defender seu ponto de vista, o autor do texto

- (A) relata um fato que exemplifica a soberba.
- (B) enumera várias ações características da soberba.
- (C) descreve o perfil da companhia do homem prepotente.
- (D) faz uma comparação entre os soberbos e os humildes.

**02** Na visão de Carpinejar, a pessoa soberba nunca

- (A) comete erros.
- (B) rebate as críticas.
- (C) ataca e acusa seu parceiro.
- (D) procura corrigir a dor que causou.

**03** O enunciado “não se coloca numa posição honestamente falível” (l. 12 e 13) significa que a pessoa soberba

- (A) jamais deixa de ter empatia pelo outro.
- (B) preocupa-se por ter errado e melindrado o outro.
- (C) não consegue desculpar-se, embora saiba ter errado.
- (D) considera-se infalível e, por isso, não pede desculpas.

**04** A sequência em que todas as palavras pertencem ao mesmo campo semântico de “soberba” é

- (A) galhardia, desprezo, vergonha.
- (B) altivez, superioridade, empatia.
- (C) egocentrismo, tirania, grosseria.
- (D) prepotência, orgulho, arrogância.

**05** As formas verbais “provará” e “será”, no enunciado “A humildade generosa provará que foi um deslize e jamais será um hábito. A humildade generosa tratará de contornar, prontamente, o revés” (l. 17 e 18), expressam um(a)

- (A) futuro certo.
- (B) probabilidade futura.
- (C) posterioridade a certo momento do futuro.
- (D) futuro certo, mas dependente de uma condição.

#### Texto 2 – Questões 6 a 10

#### Descurtir mil vezes

1 Uma amiga estava no começo do namoro quando seu namorado ciclista  
2 perguntou se ela andava de bicicleta. Ela respondeu que não gostava. Ele não aceitou, e  
3 foi taxativo: vou te fazer gostar.  
4 A guria murchou, com toda razão.  
5 Vou te fazer gostar é tudo o que você não deve dizer numa relação, para nada.  
6 Ele não perguntou: gostaria de um dia pedalar comigo?  
7 Não, já decretou: vou te fazer gostar.  
8 Ele não vai ensinar para que possa escolher ou não gostar, ele afirma que vai  
9 gostar de qualquer jeito. É obrigada a gostar. É condenada a gostar. É anular o direito de  
10 ter a própria opinião e personalidade.  
11 Tem uma prepotência nesta frase. Um autoritarismo. Um exibicionismo. Uma  
12 ausência de carinho e respeito, como se fosse o melhor professor do mundo. Como se  
13 sua namorada jamais tivesse tentado e não curtido. Abstrai a experiência e o passado de  
14 sua companhia. Cria uma antipatia.  
15 Vou te fazer gostar de política.  
16 Vou te fazer gostar de cinema chinês.  
17 Vou te fazer gostar de comida japonesa.  
18 Vou te fazer gostar de funk.  
19 Vou te fazer gostar de dançar.  
20 Vou te fazer gostar de Carpinejar.  
21 Pode-se inspirar com o exemplo, com a alegria, jamais com a obrigação.  
22 Obrigar o outro é desamor.

CARPINEJAR. *Para onde vai o amor?* Rio de Janeiro: Bertrand Brasil, 2015, p. 72-73.

**06** Em “Descurtir mil vezes”, Carpinejar dá a entender que **não** devemos

- (A) compreender e aceitar a falta de afinidade entre parceiros.
- (B) depreciar a semelhança de gostos e interesses em casais.
- (C) admitir o comportamento daqueles que querem impor seus gostos.
- (D) acreditar na tendência de os parceiros cultivarem os mesmos gostos e interesses.

**07** A tese que o autor defende é explicitada no enunciado

- (A) “Obrigar o outro é desamor” (l. 22).
- (B) “Tem uma prepotência nesta frase” (l. 11).
- (C) “Vou te fazer gostar de Carpinejar” (l. 20).
- (D) “Ele não perguntou: gostaria de um dia pedalar comigo?” (l. 6).

**08** Uma das características do texto de Carpinejar é a presença de frases curtas, simples e incompletas do ponto de vista sintático, como as que ocorrem no seguinte período:

- (A) “Vou te fazer gostar é tudo o que você não deve dizer numa relação” (l. 5).
- (B) “Pode-se inspirar com o exemplo, com a alegria, jamais com a obrigação” (l. 21).
- (C) “Ela respondeu que não gostava. Ele não aceitou, e foi taxativo: vou te fazer gostar” (l. 2 e 3).
- (D) “Uma amiga estava no começo do namoro quando seu namorado ciclista perguntou se ela andava de bicicleta” (l. 1 e 2).

**09** O enunciado em que o segmento proposto (em itálico) **não** completaria coerente e corretamente as ideias do texto é

- (A) “*Dizer essa frase cria uma antipatia*” (l. 14).
- (B) “*É obrigada a gostar de andar de bicicleta*” (l. 9).
- (C) “*Como se sua namorada jamais tivesse tentado aprender com você*” (l. 12 e 13).
- (D) “*Não, em lugar de lhe perguntar se ela gostaria de pedalar com ele, já decretou: vou te fazer gostar*” (l. 7).

**10** A reformulação do fragmento do texto que **não** mantém o sentido original é

- (A) “a garota perdeu a graça” (l. 4).
- (B) “Ele não se conformou, e foi categórico” (l. 2 e 3).
- (C) “Leva em consideração a experiência e o passado de sua companhia” (l. 13 e 14).
- (D) “Implica invalidar o direito de ter seu próprio ponto de vista e modo de ser” (l. 9 e 10).

## **NOÇÕES DE SANEAMENTO BÁSICO**

**11** Não deve(m) ser considerada(s), no estudo de concepção de um sistema de abastecimento de água,

- (A) a planta de localização com topografia, principais vias e geologia.
- (B) as atividades econômicas e os indicadores sócio-econômicos.
- (C) a vazão de infiltração da rede coletora.
- (D) a definição da existência e característica de energia elétrica no local.

**12** O parâmetro DBO é utilizado no tratamento de esgoto para determinar a quantidade de matéria orgânica presente. Com base em seus conceitos, é correto afirmar que

- (A) a DQO é considerada padrão de lançamento de efluentes em corpos d’água.
- (B) sua determinação é importante para se conhecer o grau de poluição de uma água residuária e a eficiência de uma ETE.
- (C) o padrão para um esgoto predominantemente doméstico está em torno de 300 gDBO/hab.dia.
- (D) uma das vantagens da realização deste teste é a rapidez com que o resultado é conhecido, facilitando o controle operacional de uma ETE.

**13** Fazem parte do projeto de microdrenagem urbana os seguintes dispositivos hidráulicos:

- (A) sarjetões.
- (B) bocas de lobo.
- (C) galerias subterrâneas com diâmetros superiores a 2,0 metros.
- (D) poços de visitas.

**14** O gerenciamento integrado do lixo municipal deve começar pela sua caracterização. Entre os fatores que não influenciam este fato, destaca(m)-se

- (A) o número de habitantes do município.
- (B) o poder aquisitivo, os hábitos e costumes da população.
- (C) o nível educacional e as condições climáticas.
- (D) a quantidade de garis.

**15** Com base na Lei nº 12.305, de 2 de agosto de 2010, que institui a Política Nacional de Resíduos Sólidos, pode-se afirmar que

- (A) não é instrumento da Política Nacional de Resíduos Sólidos a educação ambiental.
- (B) um dos objetivos da Política Nacional de Resíduos Sólidos é gestão integrada de resíduos sólidos.
- (C) um dos princípios da Política Nacional de Resíduos Sólidos é o desenvolvimento sustentável.
- (D) a União elaborará, sob a coordenação do Ministério do Meio Ambiente, o Plano Nacional de Resíduos Sólidos, com vigência por prazo indeterminado e horizonte de vinte anos, a ser atualizado a cada quatro anos.

## INFORMÁTICA

**16** Para efetuar a exclusão dos arquivos temporários, *cookies*, senhas salvas, histórico e informações de formulários da Web no Microsoft Internet Explorer 11 (instalação padrão), é necessário acessar o menu “Ferramentas”, clicar na opção “Opções da Internet”, a qual mostrará a Janela “Opções da Internet”, e pressionar o botão “Excluir...” na guia

- (A) “Privacidade”.
- (B) “Conteúdo”.
- (C) “Geral”.
- (D) “Segurança”.

**17** Informando os valores 10, 12, 13 e 17, respectivamente, nas células A1, A2, A3 e A4, numa planilha eletrônica que está sendo editada no Microsoft Office Excel 2013, e aplicando a seguinte fórmula na célula A5, o resultado obtido é

Fórmula: célula A5

=SOMA(SOMA(A1;A3)+MÉDIA(A2:A4);A3;A4)

- (A) 72.
- (B) 67.
- (C) 54.
- (D) 81

**18** O recurso presente no Microsoft Windows 7 (instalação padrão) que possibilita o redimensionamento das janelas, permitindo, por meio do *mouse* ou do teclado, organizá-las rapidamente dentro da área de trabalho é o

- (A) SNAP.
- (B) GADGET.
- (C) MPA.
- (D) AERO.

**19** As palavras reservadas do “Google” (ferramenta de busca de dados na Internet) devem ter suas sintaxes com letras minúsculas e ser seguidas de um caractere “.” (dois pontos). Para exibir *links* de arquivos no formato “pdf”, cujo texto, título ou URL contenha a expressão exata “concurso público”, é necessário utilizar a sintaxe

- (A) “concurso público” typetext: “pdf”.
- (B) “concurso público” filetype: pdf.
- (C) “concurso público” typetitle: “pdf”.
- (D) “concurso público” fileurl: pdf.

**20** Clicando-se, com o botão direito do *mouse*, sobre um arquivo selecionado no Windows Explorer do Microsoft Windows 7 (instalação padrão), abre-se um menu que não possui a opção

- (A) “Criar atalho”.
- (B) “Propriedades”.
- (C) “Enviar para”.
- (D) “Formatar”.

# RASCUNHO

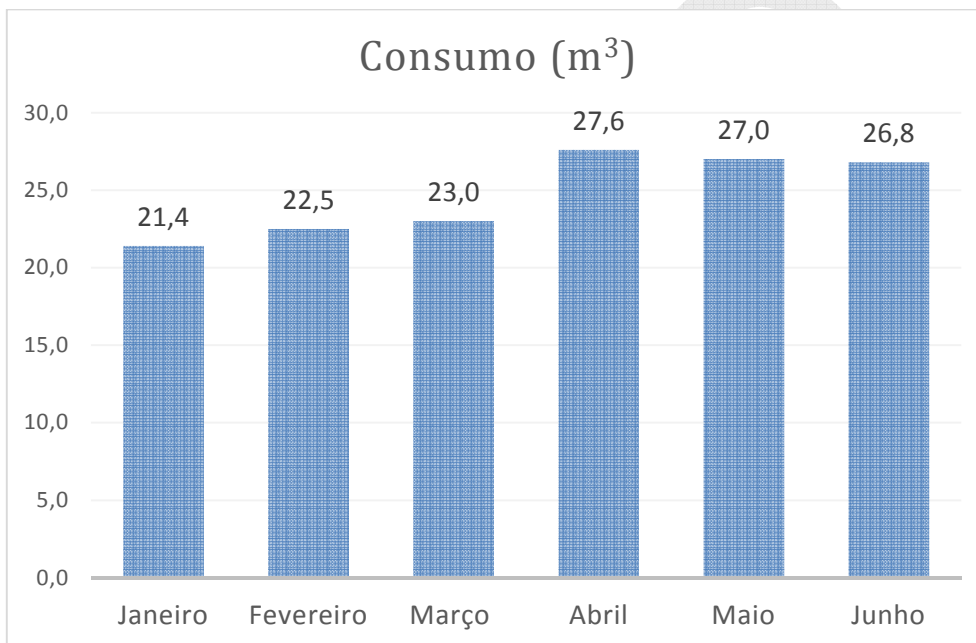
## RACIOCÍNIO LÓGICO

**21** Segundo dados da FAO – Organização das Nações Unidas para a Alimentação e a Agricultura –, em 2015, no Brasil, de cada 1.000 habitantes, 981 tinham acesso à água potável. Os dados informam também que a população brasileira era de 207.848.000 habitantes. Com base nesses dados, o número de habitantes brasileiros que em 2015 **ainda não tinham acesso à água potável** era

Disponível em: <http://www.fao.org/nr/water/aquastat/data/query/index.html?lang=en>

- (A) 203.898.888
- (B) 20.389.888
- (C) 3.949.112
- (D) 394.911

**22** O gráfico abaixo apresenta o consumo de água de uma residência no primeiro semestre de 2016.

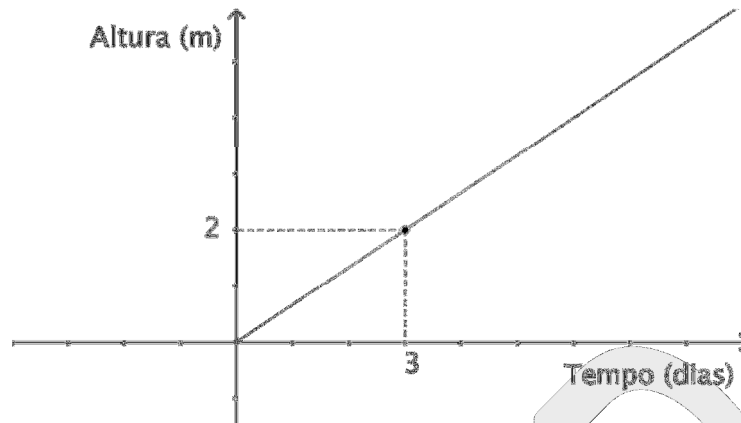


Com base nas informações apresentadas no quadro, é correto afirmar que

- (A) o mês de maior consumo foi junho.
- (B) o consumo de água teve crescimentos mensais de janeiro a abril.
- (C) a maior queda no consumo foi registrada entre os meses de março e abril.
- (D) o consumo total de água durante o semestre foi igual a 27,6 m<sup>3</sup>.

# RASCUNHO

**23** Um reservatório em formato de cilindro é abastecido por uma fonte a vazão constante e tem a altura de sua coluna d'água (em metros), em função do tempo (em dias), descrita pelo seguinte gráfico:



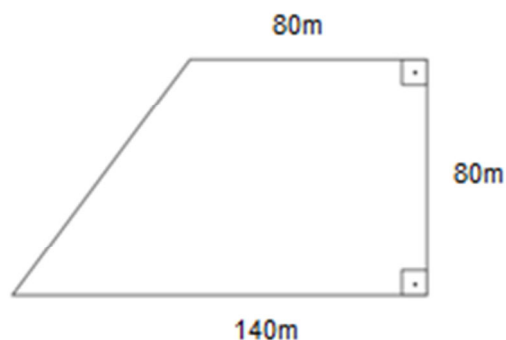
Sabendo que a altura do reservatório mede 12 metros, o **número de dias** necessários para que a fonte encha o reservatório inicialmente vazio é

- (A) 18
- (B) 12
- (C) 8
- (D) 6

**24** O Lago Bolonha é o principal reservatório de abastecimento de água da Região Metropolitana de Belém, e o controle da quantidade de algas e bactérias que nele habitam é importante. Sabe-se que, em condições favoráveis, o número de bactérias em uma colônia cresce segundo uma progressão geométrica. Se uma certa colônia, inicialmente com cerca de 1.000 bactérias, quadruplica seu número de bactérias a cada 24 horas, o número de bactérias ultrapassará 1.000.000 no decorrer do

- (A) terceiro dia.
- (B) quarto dia.
- (C) quinto dia.
- (D) décimo dia.

**25** A plantação de um agricultor fica em um terreno em forma de trapézio retangular, cujas dimensões constam da figura a seguir



Sabendo que este agricultor utiliza diariamente, para irrigação, **quatro litros de água por metro quadrado de plantação**, a quantidade total de água utilizada em um dia para irrigar a plantação é, em litros,

- (A) 35,2
- (B) 120
- (C) 1.200
- (D) 35.200



## ATUALIDADES

**26** A Proposta de Emenda Constitucional do fim do foro privilegiado foi aprovada, em primeiro turno, pelo Senado Federal. Na prática, esta PEC busca alterar a regra que vigora atualmente, a qual estabelece que

- (A) prefeitos de municípios de grande porte ou de capitais não sejam julgados.
- (B) governadores recebam benefícios fundiários após o término de seus mandatos.
- (C) políticos em exercício possam receber verbas públicas em negócios particulares.
- (D) senadores podem ser investigados e julgados apenas pelo Supremo Tribunal Federal.

**27** No mês de abril, várias lideranças indígenas tentaram entrar no Congresso Nacional em Brasília com a finalidade de

- (A) exigir celeridade no julgamento dos envolvidos na morte do índio Pataxó Galdino.
- (B) garantir o direito de explorar com fins extrativistas as reservas naturais de suas propriedades.
- (C) reivindicar a continuidade no processo de demarcação de terras indígenas.
- (D) denunciar a contaminação de áreas indígenas por substâncias utilizadas por mineradoras.

**28** Recentemente, em votação do Supremo Tribunal Federal, decidiu-se que as universidades públicas brasileiras poderão cobrar mensalidade dos alunos matriculados em cursos de

- (A) especialização.
- (B) mestrado.
- (C) graduação.
- (D) doutorado.

**29** Há poucos meses, os Estados Unidos da América lançaram a bomba GBU-43 sobre uma região afegã. A justificativa oficial para o uso de tal armamento foi

- (A) realizar testes de novos modelos de bombas produzidos por ordem do presidente Donald Trump.
- (B) destruir a rede de túneis e as cavernas utilizadas por extremistas do grupo Estado Islâmico.
- (C) impedir que os terroristas sérvios pudessem levar armamentos e alimentos para os rebeldes da região.
- (D) retaliar aquele país, devido às medidas impostas pelo presidente afegão Ashraf Ghani às importações norte-americanas.

**30** No início de abril, a Corte Especial do Tribunal Regional Federal da 1ª Região suspendeu uma liminar que garantia à Usina Hidrelétrica de Belo Monte o seu funcionamento. De acordo com o órgão, o reservatório da usina não pode ser formado até que

- (A) a época de cheia na bacia do Rio Xingu atinja um índice necessário para que os espécimes de peixes naturais da região encontrem local seguro para desova.
- (B) os Estados do sudeste beneficiados pela energia gerada pela Usina de Belo Monte realizem o depósito financeiro correspondente ao impacto ambiental da obra.
- (C) o município de Altamira receba tratamento de saneamento básico adequado, conforme prescrição da licença de operação concedida pelo IBAMA.
- (D) os linhões que transmitem a energia elétrica gerada pela Usina de Belo Monte sejam transferidos para locais que não afetem comunidades camponesas residentes no local.

RASCUNHO

## CONHECIMENTOS ESPECÍFICOS

**31** Nas estações de tratamento de água (ETA), a remoção de dureza e de ferro presentes em águas subterrâneas é realizada, respectivamente, em

- (A) ETA de ciclo completo e ETA desferrização.
- (B) ETA de abrandamento e ETA desferrização.
- (C) ETA de ciclo completo e ETA filtração em múltiplas etapas.
- (D) ETA desferrização e ETA de abrandamento.

**32** Uma ETA opera com vazão de  $120 \text{ m}^3/\text{d}$ , efetuando a dosagem de hipoclorito de sódio ( $\text{NaClO}$ ) 12%, para garantir a qualidade microbiológica da água tratada com cerca de 10mg de cloro. Essa ETA irá aumentar a vazão para  $130 \text{ m}^3/\text{d}$  e substituirá o hipoclorito de sódio ( $\text{NaClO}$ ) 12% por hipoclorito de cálcio ( $\text{Ca}(\text{ClO})_2$ ) 65%. Com essa mudança, a dosagem diária de cloro para essa ETA será de

- (A) 4 kg/d.
- (B) 10 kg/d.
- (C) 2 kg/d.
- (D) 8 kg/d.

**33** Em relação ao escoamento do fluxo, pode-se agrupar as válvulas empregas em tubulações de SAAP e de SES em de:

- (A) bloqueio, controle, retenção e alívio de pressão.
- (B) retorno, controle, retenção e alívio de pressão.
- (C) restrição, controle, retenção e alívio de pressão.
- (D) bloqueio, controle, retenção e aumento de pressão.

**34** Os conjuntos moto-bombas (CMB) utilizados em estações elevatórias de esgoto (EEE) no SES são selecionados com base na vazão (Q) e na altura manométrica ( $H_{man.}$ ), mas, para que se garanta o desempenho adequado deles ao longo do tempo, deve-se proceder com monitoramento e/ou controle de instrumentos elétricos, mecânicos e hidráulicos. Assim, o inversor de frequência, a boia de nível e o manômetro são, respectivamente, utilizados para

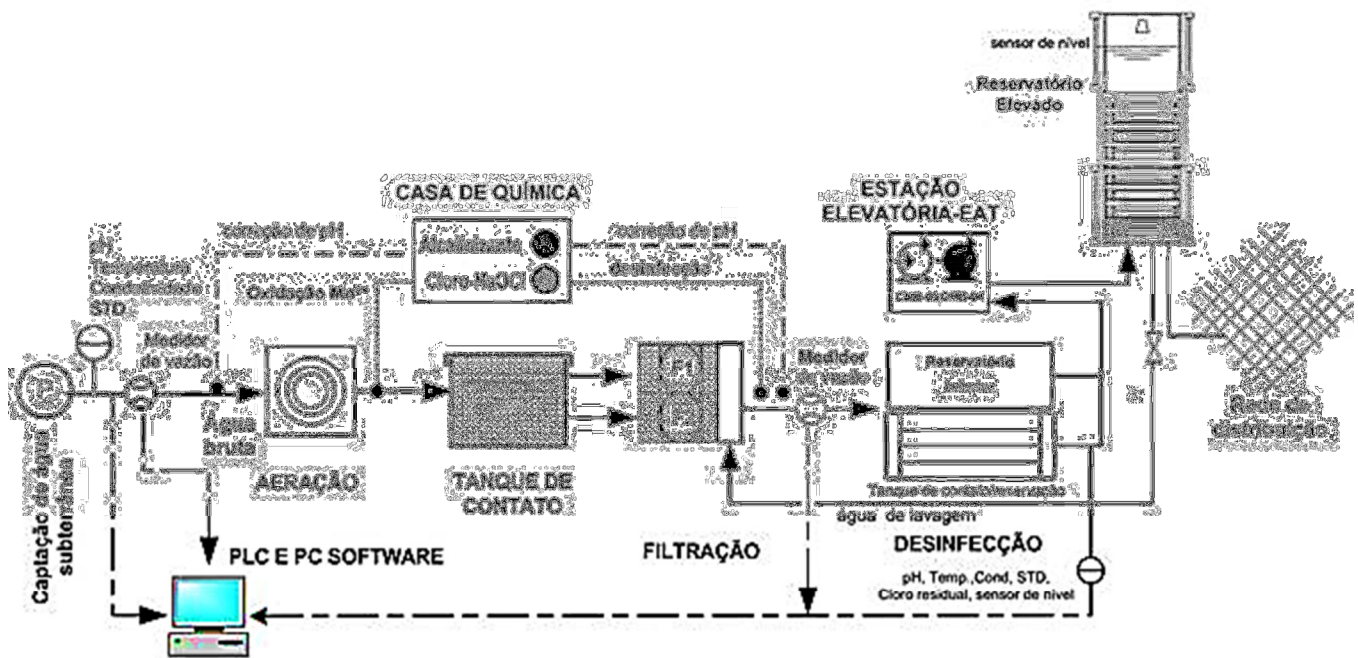
- (A) a voltagem do motor do CMB, o controle do nível d'água no poço úmido da EEE e a verificação da entrada de ar na tubulação no barrilete da EEE.
- (B) a frequência do motor do CMB, controle do nível d'água no poço úmido da EEE e verificação da pressão na tubulação no barrilete da EEE.
- (C) a tensão do motor do CMB, o controle do nível d'água no poço úmido da EEE e a verificação da pressão na tubulação no barrilete da EEE.
- (D) a frequência do motor do CMB, o controle do nível d'água no poço úmido da EEE e a verificação da saída de ar na tubulação no barrilete da EEE.

**35** Os equipamentos a serem utilizados para coleta de água bruta na unidade de captação da ETA, de maneira manual, na superfície e na coluna d'água são, respectivamente,

- (A) garrafa de van Dorn e coletor com braço retrátil.
- (B) garrafa de van Dorn e garrafa de Niskin.
- (C) balde de aço inox e coletor com braço retrátil.
- (D) coletor com braço retrátil e garrafa de van Dorn.

# RASCUNHO

36 Com relação ao fluxograma de estação de tratamento de água a seguir, o controle operacional das unidades de filtração e de desinfecção é realizado, respectivamente,



- (A) pela taxa de filtração e pelo tempo de contato e manutenção do residual de cloro na água tratada.
- (B) pela troca do leito filtrante e pelo tempo de contato do residual de cloro na água tratada.
- (C) pelo fluxo de água de lavagem e pela manutenção do residual de cloro na água tratada.
- (D) pela troca da camada suporte e pelo tempo de contato e manutenção do residual de cloro na água tratada.

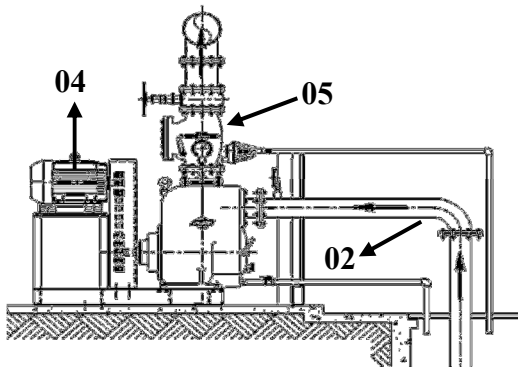
37 O tratamento de água numa ETA ocorre mediante a adição de produtos químicos para remoção das impurezas presentes na água bruta. O operador da ETA, em geral, é o profissional responsável em manter a dosagem correta desses produtos químicos durante o período de seu funcionamento. Assim, a finalidade dos polímeros sintéticos nesse processo é

- (A) ajustar o pH das etapas de coagulação e floculação.
- (B) estabilizar o pH das etapas de coagulação e floculação.
- (C) auxiliar as etapas de coagulação e floculação.
- (D) auxiliar a desinfecção.

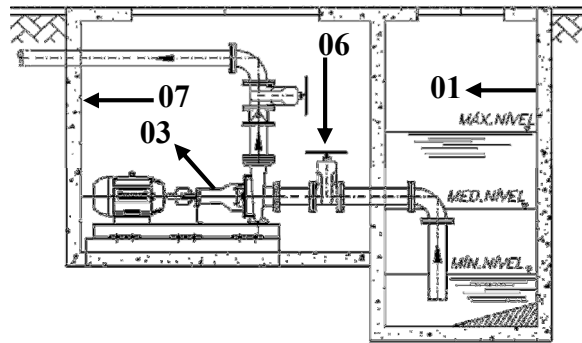
RASCUNHO

**38** Os elementos hidráulicos e as unidades existentes na EEE-01 e na EEE-02, identificados de maneira ordenada na figura a seguir, são respectivamente:

EEE – 01



EEE - 02



- (A) poço úmido, tubulação de sucção, bomba centrífuga, motor, válvula de retenção, registro gaveta e poço seco.
- (B) poço úmido, tubulação de recalque, bomba centrífuga, motor, válvula de retenção, registro gaveta e poço seco.
- (C) poço úmido, tubulação de recalque, bomba centrífuga, motor, registro gaveta, válvula de retenção e poço seco.
- (D) poço seco, tubulação de sucção, bomba centrífuga, motor, registro gaveta, válvula de retenção e poço úmido.

**39** A realização dos serviços de manutenção preventiva e corretiva nas instalações e equipamentos de ETA e de ETE são atividades habituais. Assim, os exemplos de manutenção preventiva e corretiva que ocorrem nas instalações e nos equipamentos dessas estações de tratamento são, respectivamente,

- (A) substituição do motor elétrico de CMB, devido à queima em ocasião do transporte do lodo, e troca da tubulação de retrolavagem do filtro em PRFV por ferro fundido dúctil, devido ao aumento de pressão.
- (B) inspeção e substituição do motor elétrico de CMB, devido à queima em ocasião do transporte do lodo, e impermeabilização do decantador, devido a vazamento.
- (C) substituição do motor elétrico de CMB, devido à queima em ocasião do transporte do lodo, e impermeabilização do decantador, devido a vazamento.
- (D) inspeção e substituição do selo mecânico de CMB que efetua o transporte do lodo e troca da tubulação de retrolavagem do filtro em PRFV por ferro fundido dúctil, devido ao aumento de pressão.

**40** Em relação ao uso de EPI pelo operador de ETE, quando estiver efetuando a coleta de amostras do esgoto bruto, do efluente tratado e do lodo para fins de monitoramento e controle da ETE, deve-se observar sempre o uso dos seguintes equipamentos:

- (A) luva de raspa, avental de algodão, protetor facial e bota de PVC cano longo.
- (B) luva tricotada, avental de PVC, protetor facial e bota de PVC cano longo.
- (C) luva nitrílica, avental de PVC, protetor facial e bota de PVC cano longo.
- (D) luva nitrílica, avental de algodão, protetor facial e bota de PVC cano longo.

RASCUNHO

- 41** Em relação aos testes hidráulicos e elétricos para operação e manutenção das unidades e dos equipamentos da EEE, é correto afirmar que, respectivamente,
- (A) o levantamento da curva de CMB e a tensão aplicada são testes hidráulico e elétrico, requeridos para o funcionamento desses equipamentos.
  - (B) o levantamento da curva de CMB e de estanqueidade são testes hidráulico e elétrico requeridos para o funcionamento desses equipamentos.
  - (C) o levantamento da tensão aplicada do CMB e da curva do CMB são testes hidráulico e elétrico, requeridos para o funcionamento desses equipamentos.
  - (D) o levantamento da curva de CMB e a tensão aplicada são testes elétrico e hidráulico requeridos para o funcionamento desses equipamentos.
- 42** O tratamento de esgoto em uma ETE envolve várias etapas, entre elas o tratamento preliminar que visa remover os sólidos suspensos grosseiros e areia. As unidades empregadas em ETE para tais finalidades são, respectivamente,
- (A) grade de barras paralelas e peneira estática.
  - (B) decantador secundário e peneira estática.
  - (C) peneira estática e desarenador de canal.
  - (D) decantador secundário e desarenador de canal.
- 43** As tubulações envolvidas na operação de ETA e de ETE estão sujeitas a desgastes ao longo do tempo, requerendo assim a necessidade de sua substituição. Os materiais mais aplicados para o transporte de água e de esgoto, quanto ao emprego de tubos metálicos e não metálicos, são, respectivamente,
- (A) tubos de PBA e PRFV.
  - (B) tubos de PBA e PVC.
  - (C) tubos de ferro fundido e PRFV.
  - (D) tubos de aço inox e PRFV.
- 44** O monitoramento da ETE é fundamental para garantia da eficiência de remoção da matéria orgânica e de microrganismos patogênicos frente às variações de vazão e de concentração que ocorrem durante o ano nessas unidades. Assim, os procedimentos analíticos laboratoriais normalmente utilizados para controle dessas unidades são
- (A) DBO e vírus.
  - (B) DQO e *Escherichia coli*.
  - (C) DQO e DBO.
  - (D) *Escherichia coli* e vírus.
- 45** Em relação à água tratada, a Portaria N 2.914/2011 MS estabelece, em função das características da água, o monitoramento das características físicas, químicas (orgânicas e inorgânicas) e microbiológicas para garantia da sua potabilidade. Assim, as características para cada propriedade física, química e microbiológica normalmente utilizadas em programas de monitoramento são, respectivamente,
- (A) cor verdadeira, *Escherichia coli* e turbidez.
  - (B) cor verdadeira, *Escherichia coli* e cloro residual.
  - (C) cor aparente, *Escherichia coli* e turbidez.
  - (D) cor aparente, cloro residual e *Escherichia coli*.
- 46** Uma ETE com capacidade média de 680 m<sup>3</sup>/d efetua a limpeza da caixa de areia a cada 5 dias. Sabendo-se que a relação entre o volume de areia e de esgoto é de 0,030L<sub>areia</sub>/m<sup>3</sup>, o volume que o container deve ter para armazenar esse resíduo é
- (A) 120 L<sub>areia</sub>.
  - (B) 220 L<sub>areia</sub>.
  - (C) 201 L<sub>areia</sub>.
  - (D) 102 L<sub>areia</sub>.

**47** O emissário de esgoto no SES é

- (A) a tubulação da rede coletora que recebe apenas contribuição de esgoto de outros coletores.
- (B) a tubulação de maior extensão dentro de uma mesma bacia.
- (C) a tubulação que recebe contribuição de esgoto dos coletores prediais em qualquer ponto ao longo de seu comprimento.
- (D) a tubulação que recebe esgoto exclusivamente na extremidade de montante.

**48** As tubulações que transportam água bruta desde a captação até a ETA e as que transportam água tratada da ETA para os reservatórios de distribuição de água num dado SAAP são denominadas, respectivamente, de

- (A) adutora de água normal e adutora de água tratada.
- (B) adutora de água bruta e adutora de água tratada.
- (C) adutora de água normal e adutora de água filtrada.
- (D) adutora de água bruta e adutora de água desinfetada.

**49** Em relação à remoção de sólidos, é correto afirmar que

- (A) flotação por ar dissolvido e decantador secundário são unidades utilizadas em ETE para remoção de sólidos suspensos totais.
- (B) flotação por ar dissolvido e decantador primário são unidades utilizadas em ETE para remoção de sólidos dissolvidos totais.
- (C) flotação por ar dissolvido e decantador terciário são unidades utilizadas em ETE para remoção de sólidos dissolvidos totais.
- (D) decantador lamelar e decantador terciário são unidades utilizadas em ETE para remoção de sólidos suspensos totais.

**50** Os produtos químicos aplicados em ETE para correção de pH alcalino e remoção de fósforo são, respectivamente,

- (A) peróxido e dióxido de cloro.
- (B) ácido húmico e cloreto férrico.
- (C) ácido clorídrico e cloreto férrico.
- (D) ácido clorídrico e dióxido de cloro.

RASCUNHO